

PL: ceramiczna kostka brukowa; LV: keramikas bruģakmeņi; GB: clay pavers; RU: керамические брусчатки

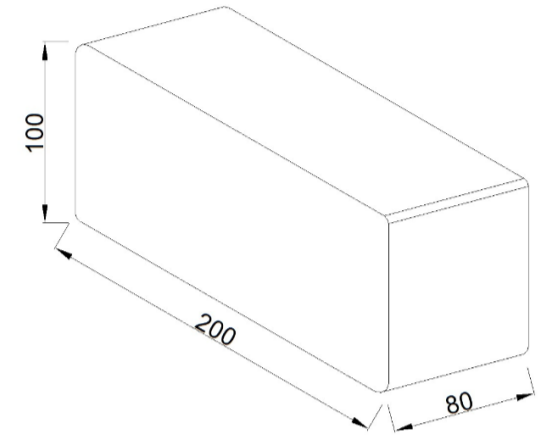
PL: Deklaracja Właściwości Użytkowych Nr. P8; LV: Eksploatācijas īpašību deklarācija Nr. P8; GB: Declaration of Performance No. P8; RU: Декларация эксплуатационных свойств № P8

PL: Zamierzone zastosowanie: zewnętrzne nawierzchnie dla ruchu pieszego i kołowego, do układania na podłożu elastycznym; LV: Paredzētais lietojums: ārējiem gājēju un autotransporta zonu segumiem un jumta klājumiem nesaistītai ( smilšu vai šķembu) vai sasaistītai ( javas gultnē) ieklāšanai; GB: Intended use: external surfaces for pedestrian and vehicular traffic, for laying on flexible ground; RU: Предполагаемое использование: внешние поверхности для пешеходного и автомобильного движения, для укладки на гибкую грунтовку.

PL: **Deklarowane właściwości użytkowe**; LV: **Deklarētās ekspluatācijas īpašības**; GB: **Declared performance properties**; RU: **Декларированные свойства**

PL: Wymiary LV: Izmēri GB: Dimensions RU: Размеры	PL: Długość, szerokość, wysokość [mm] LV: Garums, platums, augstums [mm] GB: Length, width, height [mm] RU: Длина, ширина, толщина [мм]	<b>200 x 100 x 80</b>		<p style="text-align: center;"><b>WEGA - 40.205910L</b></p>
PL: Odchyłki wymiarowe; LV Izmēru pielaides; GB: Dimensional tolerances; RU: Допуски размеров	PL: Tolerancja [mm]: LV: Izmēru pielaižu kategorija [mm]: GB: Tolerance [mm]: RU: Допуск по размерности [мм]:	PL: Długość; LV: Garums; GB: Length; RU: Длина <b>±3</b> PL: Szerokość; LV: Platums; GB: Width; RU: Ширина <b>-2; +1</b> PL: Wysokość; LV: Augstums; GB: Height; RU: Толщина <b>±2</b>		
	PL: Rozpiętość: R1 LV: Izmēra izkliedes pielaižu kategorija: R1 GB: Range: R1 RU: Расширение: R1	PL: Długość; Garums; GB: Length; RU: Длина: <b>±4</b> PL: Szerokość; LV: Platums; GB: Width; RU: Ширина <b>±3</b> PL: Wysokość; LV: Augstums; GB: Height; RU: Толщина <b>±2</b>		
PL: Odporność na zamrażanie / rozmrażanie LV: Salizturība sasaldēšanai / atkausēšanai GB: Resistance to freezing / defrosting RU: Устойчивость к замораживанию / оттаиванию	PL: <b>Klasa:</b> LV: <b>Klase:</b> GB: <b>Grade:</b> RU: <b>Класс</b>		<b>FP100</b>	
PL: Obciążenia niszczące LV: Sagraušanas slodze liecē: GB: Transverse breaking loads RU: Разрушающие нагрузки	PL: <b>Klasa:</b> LV: <b>Klase:</b> GB: <b>Grade:</b> RU: <b>Класс</b>		<b>T4</b>	
PL: Odporność na poślizg / poślizgnięcie LV: Slīdes pretestības vērtība (USRV): GB: Slip and skid resistance RU: Устойчивость к скольжению	PL: <b>Klasa:</b> LV: <b>Klase:</b> GB: <b>Grade:</b> RU: <b>Класс</b>		<b>U3</b>	
PL: Reakcja na ogień LV: Reakcija uz uguni GB: Reaction to fire RU: Реакция на огонь:	PL: <b>Klasa:</b> LV: <b>Klase:</b> GB: <b>Grade:</b> RU: <b>Класс</b>		<b>A1</b>	
PL: Odporność na działanie kwasów LV: Izturība pret skābēm GB: Resistance to dangerous substances RU: Устойчивость к кислотам	PL: <b>Klasa:</b> LV: <b>Klase:</b> GB: <b>Grade:</b> RU: <b>Класс</b>		<b>C</b>	
PL: Współczynnik przewodzenia ciepła LV: Ekvivalentā siltumvadītspēja GB: Thermal conductivity factor RU: Коэффициент теплопередачи	W/mK		<b>NPD ; N/A</b>	
PL: Substancje niebezpieczne, Bq/kg; LV: Radioaktīvā starojuma emisija, Bq/kg; GB: Dangerous substances Bq/kg; RU: Радиоактивность(не более, Bq/kg)	PL: Nie zawiera/ LV: nesatur/ GB: do not contain/ RU: не содержит			

**WEGA - 40.205910L**



PL: Data produkcji; LV: Izgatavošanas datums; GB: Date of production; RU: Дата изготовления

..... - ..... - .....

PL: Ilość sztuk na palecie; LV: skaits uz paletes; GB: Number of pieces on a pallet; RU: Количество на паллете

**420**

**szt./gab/pcs**

PL: Waga palety brutto; LV: Paletes bruto svars; GB: Gross pallet weight; RU: Брутто вес на паллете

**1443**

**kg**

PL: Deklaracja właściwości użytkowych Nr P8 jest dostępna na stronie internetowej firmy LODE SIA: [www.lode.lv](http://www.lode.lv)  
LV: Eksploatācijas īpašību deklarācija Nr. P8 ir pieejama SIA LODE mājas lapā: [www.lode.lv](http://www.lode.lv)  
GB: Declaration of performance No. P8 is available on the LODE SIA website: [www.lode.lv](http://www.lode.lv)  
RU: Декларация об исполнении № P8 доступна на веб-сайте LODE SIA: [www.lode.lv](http://www.lode.lv)

PL: Producent / Zakład produkcyjny ; LV: Ražotājs / ražošanas rūpnīca; GB: Producer / Production plant; RU:Производитель  
**LODE SIA, Liepas ražotne**  
**Lodes iela 1, Liepa; Liepas pag.,**  
**Cēsu nov., LV- 4128, LATVIJA**

PL: Dodatkowe informacje; LV: Papildus informācija; GB: Additional information; RU: Дополнительная информация:

<p><b>CM29 ГОСТ 32311 – 2012; ТУ 5752-039-00284753-2004</b></p>	<p>PL: mistrz / LV: meistars / GB: master / RU: Мастер</p>
	<p>PL: sortowacz / LV: šķirotājs / GB: sorter / RU: сортировщик</p> <p>PL: tolerancja / LV: novirze / GB: tolerance / RU: отклонение:</p>